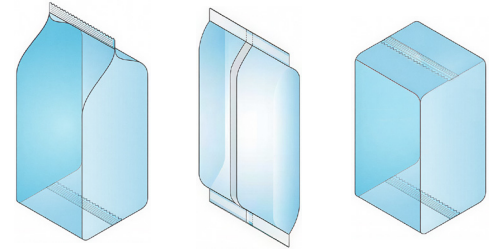




MAYA ECO

Κάθετη μηχανή συσκευασίας



Flat
Bottom Bag

Vertical
Pillow Bag

Block Bottom
Folded Top

MAYA ECO

Κάθετη μηχανή συσκευασίας

Συμπαγής, στιβαρή και υψηλής απόδοσης κάθετη μηχανή συσκευασίας (VFFS), σχεδιασμένη για αξιόπιστη και συνεχόμενη λειτουργία σε απαιτητικά περιβάλλοντα παραγωγής. Διατίθεται σε κατακόρυφη έκδοση ή κεκλιμένη (Inclined), προσφέροντας ευελιξία προσαρμογής ανάλογα με τις ανάγκες της παραγωγής και τις ιδιαιτερότητες του προϊόντος.

Κατασκευάζεται με πλαίσιο από ανοξείδωτο ατσάλι AISI 304 διασφαλίζοντας τα υψηλότερα πρότυπα υγιεινής και ποιότητας συσκευασίας.

Η γρήγορη αλλαγή φορμάτου μειώνει σημαντικά τους χρόνους και αυξάνει την παραγωγικότητα, ενώ η χρήση εξαρτημάτων κορυφαίας ποιότητας εγγυάται αξιοπιστία και μακροχρόνια απόδοση.

Με πληθώρα διαθέσιμων επιλογών και διαμορφώσεων, η μηχανή προσαρμόζεται ιδανικά στις απαιτήσεις κάθε εφαρμογής συσκευασίας, αποτελώντας σημείο αναφοράς στην κατηγορία των VFFS μηχανών.

Επιδόσεις έως και 60 bpm (τεμάχια ανά λεπτό)

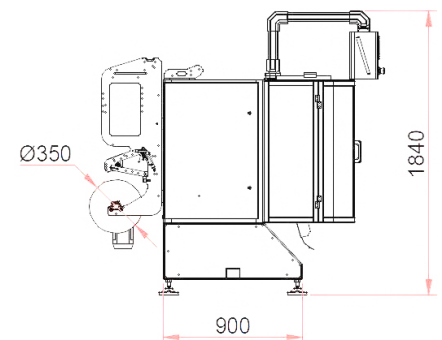
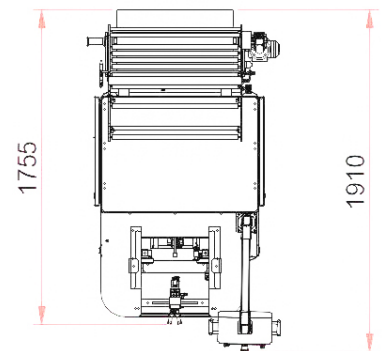
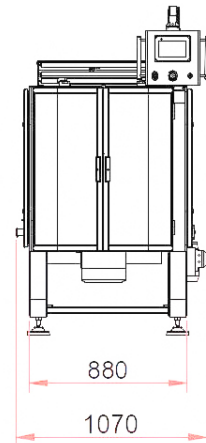
Ανοξείδωτο ατσάλι AISI 304

Συμπαγής σχεδιασμός



Τεχνικά χαρακτηριστικά

Μέγιστη μηχανική ταχύτητα	60 Σακούλες / Λεπτό
Διαστάσεις κυλίνδρου διαμόρφωσης	Ελάχ. Ø 50mm / 1,97" Μέγ. Ø 200mm / 7,87"
Κάθετη σιαγόνα συγκόλλησης	400mm / 15,74"
Οριζόντια σιαγόνα συγκόλλησης	350mm / 13,77"
Ελάχιστο πλάτος ρολού	150 mm / 5,9"
Μέγιστο πλάτος ρολού	650 mm / 25,59"
Ελάχιστη εσωτερική (διάμετρος) ρολού Ø	76,2 mm / 3"
Μέγιστη εξωτερική (διάμετρος) ρολού Ø	350 mm / 13,77"
Υλικά συσκευασίας	Φιλμ συσκευασίας φακέλου (PE, PP, Barrier)
Οριζόντιες σιαγόνες συγκόλλησης	Βηματική κίνηση
Σύστημα ελέγχου	PLC Siemens
Συνταγές	40
Διεπαφή	Έγχρωμη οθόνη αφής 7"
Ηλεκτρική τροφοδοσία	380/400V, 50Hz
Πεπιεσμένος αέρας	6 bar
Σωλήνας πεπιεσμένου αέρα	¼ διάμετρος 8-10 mm
Κατανάλωση πεπιεσμένου αέρα	5 NI/κύκλο
Εγκατεστημένη ισχύς	4 kWatt
Υλικό κατασκευής	Ανοξείδωτο ατσάλι AISI 304
Βάρος	~ 500 kg



Προαιρετικός εξοπλισμός

- Έγχυση αερίου για συσκευασία σε MAP
- Εκτυπωτές θερμικής μεταφοράς
- Θάλαμος κενού
- Σιαγόνες Eurohole
- Πληθώρα επιπλέον διαμορφώσεων κατόπιν ζήτησης

Κύριοι τύποι σακούλας

- Pillow
- Flat bottom
- Σακούλες τετραπλής κόλλησης (Quad seal)